

## Presse-Mitteilung

### **Stampack Xpress 2021.0 – Signifikant schneller**

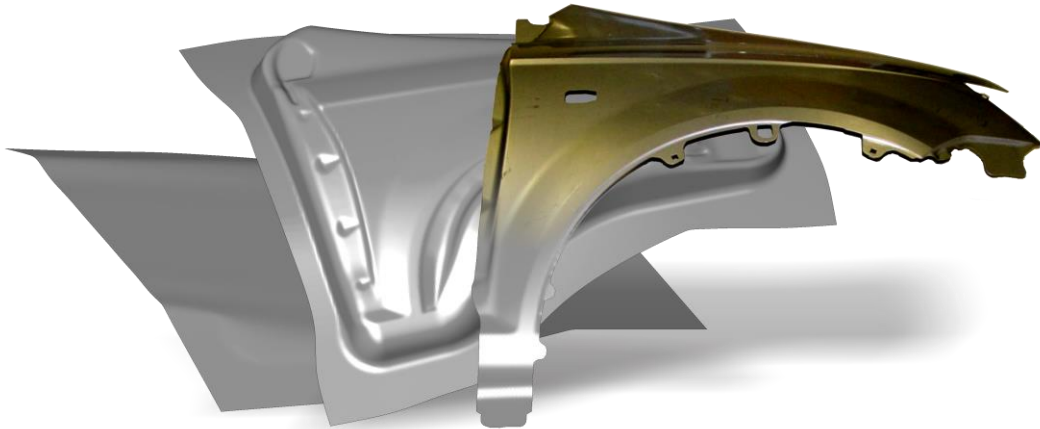
Die Stampack GmbH stellt die neue Version 2021.0 der Metallumformungssimulation Stampack Xpress vor. „Zu den Highlights der neuen Version gehört eine enorme Verkürzung der Rechenzeit. So ist die Schalensimulation nun um den Faktor 3 schneller ohne Qualitätsverlust, selbst große Teile können in wenigen Minuten simuliert werden. Dadurch bietet sich Stampack Xpress 2021.0 auch als sehr gutes Tool für frühe Kalkulationen an“, betont Markus Wagner, Geschäftsführer der Stampack GmbH. Dieselbe Technologie beschleunigt auch die hochauflösende Volumensimulation, wodurch selbst hochkomplexe Folgeverbundprozesse mit über 15 Stationen über Nacht gerechnet werden können.

Zu den weiteren wesentlichen neuen Features von Stampack Xpress 2021.0 gehören:

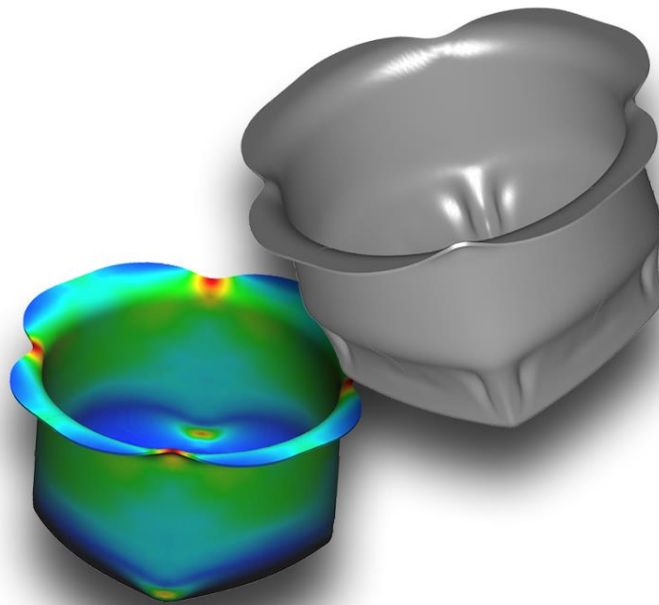
- 1) Automatisierte Vernetzung von Werkzeugen aus Fremddaten, ohne dass der Anwender Parameter einbringen muss.
- 2) Trim Optimizer in Stampack Xpress 2021.0:
  - ➔ Optimiert Platine und Zwischenbeschnitte iterativ zur Erreichung der Zielgeometrie.
  - ➔ Die Iterationen profitieren besonders von der Verkürzung der Rechenzeit.
- 3) Ziehsickenmodellierung: Neues Ziehsickenmodell in Stampack Xpress 2021.0 zur schnellen Evaluierung von Ziehprozessen, ohne dass die Ziehsicke geometrisch modelliert werden muss.
- 4) Stampack Xpress 2021.0 hilft simulativ bei der Abschätzung der benötigten Blechhalterkraft.

Seit der Übernahme der Stampack-Software durch die Stampack GmbH im Jahr 2018 hat das Neukundengeschäft erheblich an Schwung gewonnen. So konnte auch die Alzner Automotive GmbH aus dem baden-württembergischen Grafenau von der führenden Simulation im Bereich Folgeverbundwerkzeuge überzeugt werden: „Wir haben bereits zahlreiche größere Simulationen von mehreren relativ großen Ziehteilen, die wir auch schon produzieren, durchgeführt. Es ist für uns wirklich erstaunlich, wie die Simulation beinahe 1:1 die Probleme aufzeigt, die wir am Anfang mit den Bauteilen hatten“, fasst Steffen Rauch, Leiter Werkzeugbau der Alzner Automotive GmbH, seine Erfahrungen mit der Stampack-Software zusammen. „Wir hätten uns eine Menge Geld sparen können, wenn uns die Software schon früher zur Verfügung gestanden wäre.“

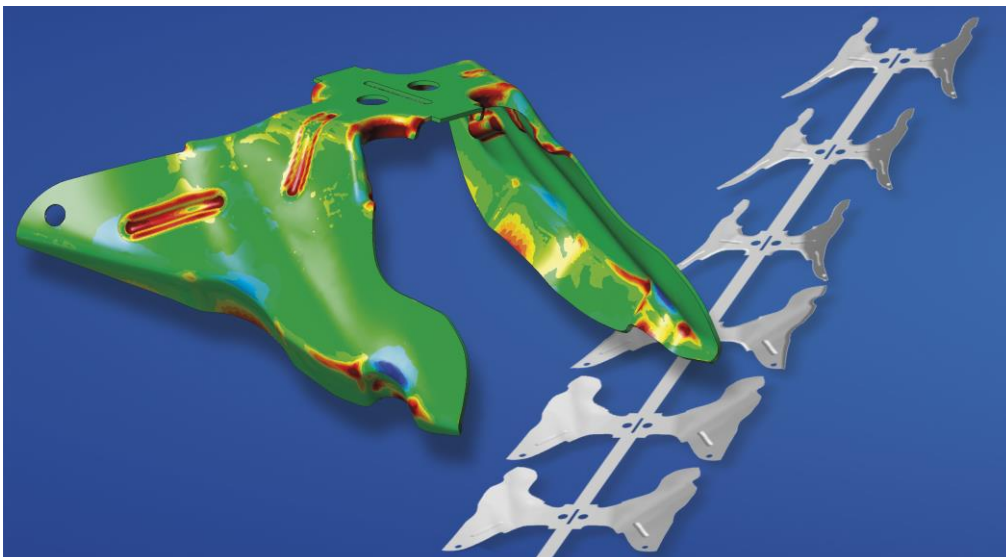
*Die Stampack GmbH mit Sitz in Bietigheim hat 2018 die Produktlinie Stampack-Software für die Umformsimulation von Quantech ATZ in Barcelona übernommen. Inklusiv dem Entwicklungsteam sowie dem gesamten operativen Geschäft dieses Bereichs. Stampack hat sich seit der Markteinführung 2010 zur führenden Simulation im Bereich Folgeverbundwerkzeuge entwickelt. Durch enorme Verbesserungen der Rechengeschwindigkeit beim eigenen Schalensolver eignet sich Stampack mittlerweile auch für großflächige Automobilteile. Seit 2018 konnte die Rechenzeit bei einer Benchmarksimulation von über 6 Stunden auf 24 Minuten verringert werden. Die praxisorientierte Software ist für Produktentwickler und Methodenplaner gleichermaßen interessant. Vorkenntnisse und praktische Erfahrungen in der FEM sind nicht erforderlich. [www.stampack.com](http://www.stampack.com)*



Mit Stampack Xpress 2021.0 werden aufwendig lasergeschnittene Prototypen und damit auch wertvolle Ausprobe- und Entwicklungszeit gespart. (Bilder: Stampack GmbH)



Zu den Highlights der neuen Stampack-Version gehört eine enorme Verkürzung der Rechenzeit, selbst große Teile können in wenigen Minuten simuliert werden.



Zu den wesentlichen neuen Features von Stampack Xpress 2021.0 gehört auch die automatisierte Vernetzung von Werkzeugen aus Fremddaten, ohne dass der Anwender Parameter einbringen muss.